

DC-E- serie

Installatiehandleiding

DC-E1112WR / DC-E1212WR

Voordat u deze handleiding leest

Dit is een standaard installatiehandleiding voor het gebruik van een IDIS-netwerkcamera. Gebruikers die dit product voor de eerste keer gebruiken en gebruikers die al ervaring hebben met vergelijkbare producten, dienen deze handleiding voorafgaand aan gebruik zorgvuldig door te lezen en moeten zich aan de hierin vermelde waarschuwingen en voorzorgsmaatregelen houden tijdens het gebruik van het product. De in deze handleiding vermelde veiligheids waarschuwingen en -voorschriften zijn bedoeld om correct gebruik van het product te bevorderen en ongelukken of schade aan eigendommen te voorkomen. Deze waarschuwingen en voorschriften moeten te allen tijde worden nageleefd. Bewaar deze handleiding na het doorlezen op een gemakkelijk toegankelijke plek voor toekomstig gebruik.



- De fabrikant is niet verantwoordelijk voor enige productschade als gevolg van het gebruik van niet goedgekeurde onderdelen en accessoires of door fouten van de gebruiker als gevolg van het niet naleven van de instructies in deze handleiding.
- De informatie in deze handleiding wordt verondersteld juist te zijn per datum van publicatie, ook al is de uitleg van enkele functies niet opgenomen. De fabrikant is niet verantwoordelijk voor problemen als gevolg van het gebruik van deze informatie. De informatie in dit document kan zonder kennisgeving worden gewijzigd. Herzieningen of nieuwe edities van deze publicatie kunnen worden uitgegeven om deze wijzigingen te verwerken.
- Het verdient aanbeveling dat nieuwe gebruikers van deze netwerkcamera en gebruikers die niet bekend zijn met het gebruik, technische hulp vragen aan hun leverancier over installatie en gebruik van het product.
- Als u het product moet demonteren voor uitbreiding van de functionaliteit of voor reparatiedoeleinden, dient u contact op te nemen met uw leverancier en om professionele hulp te vragen.
- Zowel detailhandelaars als gebruikers moeten zich ervan bewust zijn dat dit product is gecertificeerd als elektromagnetisch compatibel voor commercieel gebruik. Als u dit product onbedoeld hebt verkocht of gekocht, vervang het dan door een consumentenversie.

Veiligheidssymbolen

Symbol	Type	Beschrijving
	Waarschuwing	Een belangrijke instructie of set belangrijke instructies die ernstig letsel of zelfs overlijden tot gevolg hebben als deze niet worden nageleefd.
	Voorzichtig	Een instructie of set instructies die persoonlijk letsel en/of schade aan eigendommen tot gevolg hebben als deze niet worden nageleefd.

In de tekst

Symbol	Type	Beschrijving
	Voorzichtig	Belangrijke informatie over een specifieke functie.
	Opmerking	Nuttige informatie over een specifieke functie.

Veiligheidsvoorzorgsmaatregelen

WAARSCHUWING

KANS OP ELEKTRISCHE SCHOKKEN
NIET OPENMAKEN

WAARSCHUWING: OM DE KANS OP ELEKTRISCHE SCHOKKEN TE BEPERKEN,
MAG U HET DEKSEL (OF ACHTERKANT) NIET VERWIJDEREN.
BINNENIN BEVINDEN ZICH GEEN BRUIKBARE ONDERDELEN VOOR DE GEBRUIKER.
LAAT REPARATIES UITVOEREN DOOR GEKWALIFICEERD ONDERHOUDSPERSONEEL.

Belangrijke veiligheidsvoorschriften

1. Instructies lezen

Lees alle veiligheids- en bedieningsinstructies voordat u het apparaat gebruikt.

2. Instructies bewaren

Bewaar de veiligheids- en bedieningsinstructies voor toekomstig gebruik.

3. Schoonmaken

Haal de stekker uit het stopcontact voordat u het apparaat schoonmaakt. Gebruik geen vloeibare reinigingsmiddelen in een spuitbus. Maak het apparaat schoon met een vochtige, zachte doek.

4. Accessoires

Voeg nooit accessoires en/of apparatuur toe zonder goedkeuring van de fabrikant, omdat dergelijke toevoegingen brand, elektrische schokken of ander persoonlijk letsel kunnen veroorzaken.

5. Water en/of vocht

Gebruik dit apparaat niet in de buurt van water of in aanraking met water.

6. Plaatsing en accessoires

Monteer dit apparaat niet aan muren of plafonds die niet sterk genoeg zijn voor de camera. Het apparaat kan vallen en ernstig letsel toebrengen aan een kind of volwassene en ernstige schade toebrengen aan het apparaat. Volg bij montage aan de muur of op een plank de instructies van de fabrikant en gebruik een montageset die is goedgekeurd door de fabrikant.



Wees voorzichtig als u het apparaat op een karretje verplaatst. Door abrupt stoppen, hard duwen of een oneffen ondergrond kan het karretje met het apparaat omvallen.

Plaats dit apparaat niet in een afgesloten ruimte. Zorg voor voldoende ventilatie om te voorkomen dat de omgevingstemperatuur stijgt. Dit kan leiden tot storingen of brandgevaar.

7. Voedingsbronnen

Sluit dit apparaat alleen aan op het type voedingsbron dat is aangegeven op het etiket. Als u niet zeker weet wat het type voeding is, kunt u contact opnemen met de leverancier van uw apparaat of uw plaatselijke energiebedrijf.

Installeer voor een veilige werking desgewenst een UPS-systeem (Uninterruptible Power Supply) om schade door onverwachte stroomonderbrekingen te voorkomen. Neem voor vragen over UPS contact op met uw UPS-leverancier.

8. Netsnoer

De gebruiker of installateur moet alle netsnoeren en TNT-aansluitingen ontkoppelen alvorens het apparaat te hanteren.

9. Bliksem

Voor extra beveiliging van de apparatuur tijdens een onweersbui of als deze langere tijd onbeheerd of ongebruikt is, koppelt u deze los van de contactdoos en ontkoppelt u de antenne of het kabelsysteem. Dit voorkomt schade aan de apparatuur door blikseminslag en spanningspieken. Gebruik overspanningsbeveiliging als het vaak onweert op de plaats waar het apparaat is geïnstalleerd.

10. Overbelasting

Zorg dat u de stopcontacten en verlengsnoeren niet overbelast, omdat dit brand of elektrische schokken kan veroorzaken.

11. Objecten en vloeistoffen

Steek nooit objecten in de openingen van dit apparaat omdat deze in contact kunnen komen met gevaarlijke spanningspunten of onderdelen die kortsluiting kunnen veroorzaken. Dit kan leiden tot brand of elektrische schokken. Mors geen vloeistoffen op dit apparaat.

12. Onderhoud

Pleeg nooit zelf onderhoud aan dit apparaat. Laat al het onderhoud over aan gekwalificeerd personeel.

13. Schade waarvoor onderhoud vereist is

Haal de stekker uit het stopcontact en laat in de volgende situaties alle reparaties over aan gekwalificeerd onderhoudspersoneel:

- Wanneer het netsnoer of de stekker beschadigd is.
- Als er vloeistof is gemorst of het apparaat is geraakt door objecten.
- Als het apparaat is blootgesteld aan regen of water.
- Als de apparatuur niet normaal functioneert na het opvolgen van de instructies in de bedieningshandleiding, pas dan alleen de besturingselementen aan die in de handleiding zijn beschreven, omdat het onjuist aanpassen van andere besturingselementen schade tot gevolg kan hebben en vaak een uitgebreide ingreep van een gekwalificeerde technicus vereist om de normale werking van de apparatuur weer terug te zetten.
- Als het apparaat is gevallen of de behuizing beschadigd is.
- Als het apparaat een opmerkelijke verandering in prestaties vertoont. Dit geeft aan dat er onderhoud moet worden gepleegd.

14. Vervangende onderdelen

Als er vervangende onderdelen nodig zijn, zorg dan dat de onderhoudsmonteur vervangende onderdelen gebruikt die door de fabrikant zijn gespecificeerd of die dezelfde eigenschappen hebben als de oorspronkelijke onderdelen. Ongeoorloofde vervangingen kunnen leiden tot brand, elektrische schokken of andere gevaren.

15. Veiligheidscontrole

Vraag na onderhoud of reparatie of de monteur veiligheidscontroles wil uitvoeren om na te gaan of het apparaat weer naar behoren werkt.

16. Installatie ter plaatse

Deze installatie moet worden uitgevoerd door gekwalificeerd personeel en moet voldoen aan de plaatselijke voorschriften.

17. De juiste batterijen

Waarschuwing: er bestaat ontploffingsgevaar als een batterij wordt vervangen door een onjuist type. Verwijder gebruikte batterijen volgens de instructies.

18. Aanbevolen maximale omgevingstemperatuur

Er moet een door de fabrikant aanbevolen maximale omgevingstemperatuur voor het apparaat zijn gespecificeerd, zodat de klant en installateur een geschikte maximale omgevingstemperatuur voor het apparaat kunnen bepalen.

FCC-verklaring

DIT APPARAAT IS GETEST EN IN OVEREENSTEMMING BEVONDEN MET DE LIMieten VOOR DIGITALE APPARATEN VAN KLASSE A, CONFORM DEEL 15 VAN DE FCC-VOORSCHRIFTEN. DEZE LIMietWAARDEN ZIJN VASTGESTELD OM EEN REDELIJKE BESCHERMING TE BIJDEN TEGEN SCHADELIJKE STORING ALS DE APPARATUUR WORDT GEBRUIKT IN EEN COMMERCIELE OMGEVING. DIT APPARAAT GENEREERT EN GEBRUIKT RADIOFREQUENTIE-ENERGIE EN KAN DEZE UITSTRALEN, EN KAN SCHADELIJKE INTERFERENTIE MET RADIOCOMMUNICATIE VEROORZAKEN INDIEN HET APPARAAT NIET WORDT GEÏNSTALLEERD EN GEBRUIKT IN OVEREENSTEMMING MET DE GEBRUIKSAANWIJZING. BIJ GEBRUIK VAN DIT APPARAAT IN EEN WOONWIJK IS DE KANS OP SCHADELIJKE INTERFERENTIE GROOT. IN DAT GEVAL MOETEN GEBRUIKERS DE INTERFERENTIE OP EIGEN KOSTEN CORRIGEREN.

WAARSCHUWING: WIJZIGINGEN OF AANPASSINGEN DIE NIET EXPLICIET ZIJN GOEDGEKEURD DOOR DE VOOR NALEVING VERANTWOORDELIJKE PARTIJ, KUNNEN DE BEVOEGDHEID VAN DE GEBRUIKER OM DE APPARATUUR TE BEDIENEN ONGELDIG MAKEN. DIGITALE APPARATEN VAN DEZE KLASSE VOLDOEN AAN ALLE VEREISTEN VAN DE CANADESE VOORSCHRIFTEN VOOR APPARATEN DIE INTERFERENTIE VEROORZAKEN.

WEEE (Waste Electrical & Electronic Equipment)

Correcte verwijdering van dit product

(Van toepassing op de Europese Unie en andere Europese landen met gescheiden inzameling)



Deze markering op het product of de documentatie geeft aan dat het product aan het eind van de levensduur niet met ander huishoudelijk afval mag worden verwijderd. Om mogelijke schade aan het milieu of de volksgezondheid door ongecontroleerde verwijdering van afval te voorkomen, moet dit product worden gescheiden van andere soorten afval en verantwoord worden gerecycled om duurzaam hergebruik van materialen te bevorderen.

Huishoudelijke gebruikers kunnen contact opnemen met de winkel waar ze het product hebben gekocht of met de lokale overheid voor informatie over waar en hoe ze dit artikel milieuvriendelijk kunnen laten recyclen.

Zakelijke gebruikers kunnen contact opnemen met hun leverancier en de voorwaarden van het koopcontract controleren. Dit product mag niet worden gemengd met ander te verwijderen bedrijfsafval.

Copyright

© 2015 IDIS Co., Ltd.

IDIS Co., Ltd. behoudt zich alle rechten inzake deze bedieningshandleiding voor.

Gebruik of duplicatie van deze bedieningshandleiding, zowel gedeeltelijk als geheel, zonder de voorafgaande toestemming van IDIS Co., Ltd. is strikt verboden.

De inhoud van deze bedieningshandleiding is zonder voorafgaande kennisgeving onderhevig aan wijzigingen voor redenen zoals functionaliteitsverbeteringen.

Gedeponeerde handelsmerken

IDIS is een gedeponeerd handelsmerk van IDIS Co., Ltd.

Overige bedrijfs- en productnamen zijn gedeponeerde handelsmerken van hun respectievelijke eigenaren.

Dit product bevat software die gedeeltelijk op opensource-inhoud is gebouwd. Codes voor de corresponderende opensource-inhoud zijn als download beschikbaar. Raadpleeg voor meer informatie de software-cd (OpenSourceGuide\OpenSourceGuide.pdf) of de opensourcehandleiding die bij deze handleiding wordt geleverd.

Inhoudsopgave

1

Deel 1: inleiding 6

Productkenmerken	6
Accessoires	7
Overzicht	8
Behuizing	8
Waterdichte afsluiting	8
Zonnekap	8
Kabel	9
Fabrieksinstellingen herstellen	9
Installatie	10
Installatie	10
Afmetingen	10

2

Deel 2: cameraverbinding 11

Met een op DirectIP™ NVR gebaseerde lay-out	11
Met een niet op DirectIP™ NVR gebaseerde lay-out	12

3

Deel 3: bijlage 13

Problemen oplossen	13
Specificaties	14

Deel 1: inleiding

Productkenmerken

DC-E1112WR/DC-E1212WR zijn IP-gebaseerde netwerkcamera's die video via ethernet comprimeren en verzenden.

Gebruik het IDIS Discovery-programma om de instellingen van de netwerkcamera te wijzigen of het IDIS Solution Suite Compact-programma om meerdere netwerkcamera's te beheren. Daarnaast kunt u met de geïntegreerde webserver (IDIS Web) via een browser op afstand livevideobeelden bekijken. U kunt ook IDIS Solution Suite Compact gebruiken om netwerkcamera's te beheren en videobeelden te bekijken of op te nemen.



In deze handleiding verwijst de term **Extern systeem** naar de computer waarop het externe programma (IDIS Solution Suite Compact of IDIS Web) wordt uitgevoerd.

- Ondersteuning voor DirectIP-modus met een DirectIP™ NVR waarmee gebruikers eenvoudig zonder een pc alle vereiste configuraties kunnen instellen
- Ondersteuning voor het ONVIF-protocol (v2.4.0, Profile S)
- Multistreaming voor videobewaking met een hoge resolutie en hoge kwaliteit, en gelijktijdig opnemen in realtime, met flexibele configuraties voor deze mogelijkheden
- Ondersteuning voor algoritmen voor H.264-videocompressie en M-JPEG-compressie voor stilstaande beelden
- Ondersteuning voor videocompressiesnelheid met 4 fasen en meerdere compressieresoluties
- Buffering van videostreams om pre-/post-eventbuffering en netwerkvertragingen te voorkomen en de betrouwbaarheid van netwerkopnamen te verbeteren
- Externe bewaking via browser of externe software
- Automatisch genereren van webcastingcode (HTML)
- Maximaal 10 gelijktijdige externe bewakingsverbindingen
- IP-filters, HTTPS, SSL, IEEE 802.1X en configureerbare bevoegdheidsniveaus voor gebruikers voor een betere beveiliging
- Beperking van netwerkbandbreedte en MAT-functies voor een efficiënter gebruik van netwerkbandbreedte
- Eenvoudige netwerktoegang via UPnP-functie (Universal Plug and Play) en ingebouwd mDNS-protocol (Multicast DNS)
- Compensatie voor breed dynamisch bereik (Digital WDR) voor verbeterde videokwaliteit in situaties met hoge contrasten
- Ondersteuning voor trage sluitertijd voor verbeterde video-opnamen in situaties met weinig licht
- Snelle en eenvoudige firmware-upgrades via het netwerk
- Functies voor redundante firmware en automatisch herstel voor een verbeterde systeemstabiliteit
- Netwerkgebaseerd geïntegreerd beheer van meerdere netwerkcamera's
- Meerdere modi voor gebeurtenisdetectie: Bewegingsdetectie, Trip-Zone en Manipulatie
- Ondersteuning voor PoE (Power over Ethernet)
- Video-uitvoer (NTSC/PAL)



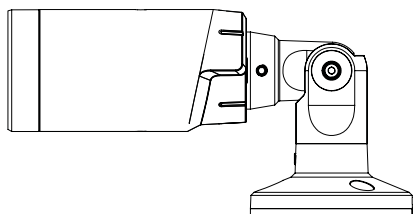
Externe bewaking en opnemen via multistreaming zijn beschikbaar in het IDIS Solution Suite Compact-programma. Raadpleeg de **handleiding** voor meer informatie over het gebruik van IDIS Solution Suite Compact.



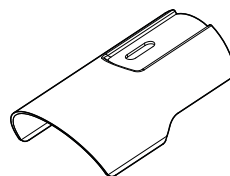
Er geldt een limiet voor het aantal gebruikers dat gelijktijdig extern via het internet kan worden verbonden.

Accessoires

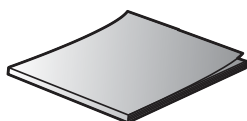
Controleer de inhoud van de doos bij aankoop van het product om te controleren of de volgende accessoires aanwezig zijn. Externe kenmerken en kleuren van de accessoires kunnen afhankelijk van het model verschillen.



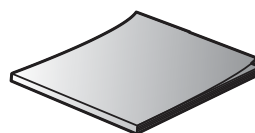
Network Camera



Sun Shield



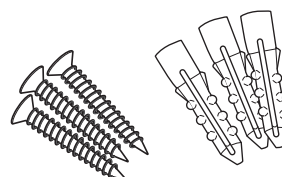
Opensourcehandleiding



Snelstartgids



Schroef voor zonnekap (1)



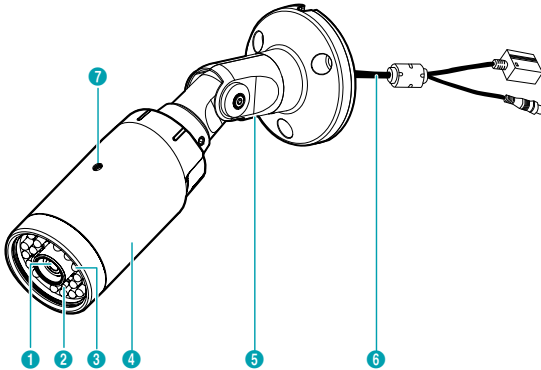
Schroeven (3)

Overzicht



De kleur en het ontwerp van het product kunnen variëren afhankelijk van het model.

Behuizing



1	Lens
2	Schakelaar voor fabrieksreset (wit)
3	IR LED
4	Behuizing
5	Beugel
6	Kabel
7	Schroefgat voor zonnekap

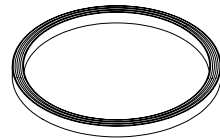
- **Lens**
Vaste lens is geïnstalleerd.
- **Schakelaar voor fabrieksreset (wit)**
Herstelt de standaard fabrieksinstellingen van de camera. Raadpleeg **Fabrieksinstellingen herstellen** voor meer informatie.
- **IR LED**
De sensor (zwart) midden boven detecteert situaties met weinig licht en de IR-ledlampjes zijn 's nachts of bij weinig licht aan.
- **Behuizing**
De kabels worden via de behuizing aangesloten.

- **Kabel**
Raadpleeg het gedeelte **Kabel**.
- **Schroefgat voor zonnekap**
Hiermee kunt u de zonnekap aan de camera vastschroeven.



Camerabewaking kan in verschillende regio's volgens de wet verboden zijn. Raadpleeg de plaatselijke wetgeving voordat u dit product voor bewakingsdoeleinden gebruikt.

Waterdichte afsluiting

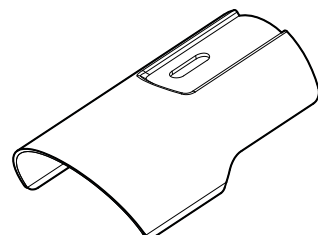


De waterdichte afsluiting (zwart rubber) is aan de binnenkant van de camera bevestigd.

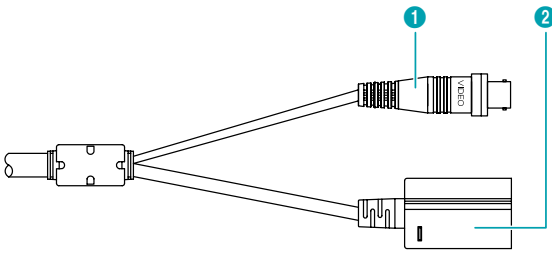


Zorg ervoor dat de waterdichte afsluiting stevig op de camerabehuizing zit wanneer de kap opnieuw wordt bevestigd nadat deze is verwijderd om een fabrieksreset uit te voeren. Als de waterdichte afsluiting niet juist aan de camerabehuizing wordt bevestigd, is de IP66-classificatie niet gegarandeerd. Neem voor meer informatie contact op met uw productleverancier.

Zonnekap



Kabel



1	Video-uitgang (BNC)
2	Netwerkpoort

• Video-uitgang (BNC)

Sluit de monitor aan. Gebruik deze poorten voor videovoorbeelden en niet-bewakingsbeelden.

• Netwerkpoort

Sluit op deze poort een netwerkkabel met RJ-45-connector aan. Bij gebruik van een PoE-schakelaar kunt u de camera met een ethernetkabel aansluiten. Raadpleeg de handleiding van de fabrikant van de schakelaar voor meer informatie over het gebruik van PoE-schakelaars. U kunt deze camera configureren, beheren en upgraden, en de beelden via het netwerk op een externe computer controleren. Raadpleeg de **IDIS Discovery-handleiding** voor meer informatie over de configuratie van netwerkverbindingen.



- Raadpleeg uw plaatselijke wetgeving en voorschriften over het maken van video-opnamen. De gebruiker is aansprakelijk voor elke wetsovertreding. (Artikel 25-5 van de Personal Information Protection Act (Wet bescherming persoonsgegevens): gebruikers van apparaten voor de verwerking van beeldgegevens mogen dergelijke apparaten niet gebruiken voor doeleinden die afwijken van de oorspronkelijk tijdens de installatie van het apparaat beoogde doeleinden, dergelijke apparaten niet plaatsen op locaties die afwijken van de oorspronkelijk beoogde locaties en dergelijke apparaten niet gebruiken om audio op te nemen.)
- De netwerkconnector is niet ontworpen om rechtstreeks te worden aangesloten met kabels of draden voor buitengebruik.

Fabrieksinstellingen herstellen

Gebruik de schakelaar voor fabrieksreset alleen om de camera terug te zetten naar de standaard fabrieksinstellingen.



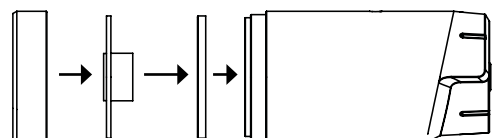
Bij een fabrieksreset worden alle door de gebruiker geconfigureerde camera-instellingen gewist.

- 1 Sluit de voedingsbron af, haal de kap van de voorkant van de camera door deze linksom te draaien. Steek een recht puntig voorwerp in de opening op de schakelaar en druk de resetschakelaar omlaag.
- 2 Houd de schakelaar ingedrukt en sluit de voeding weer aan.
- 3 Wacht na het aansluiten van de voeding 5 seconden voordat u de schakelaar loslaat.
- 4 Het apparaat activeert het resetproces en wordt opnieuw opgestart. Alle camera-instellingen worden na het opnieuw opstarten teruggezet naar de standaard fabrieksinstellingen.
- 5 Bevestig de kap weer aan de voorkant van de camera.

Het is ook mogelijk om een fabrieksreset uit te voeren door de resetschakelaar in te drukken en los te laten wanneer de camera is ingeschakeld of door het IDIS Discovery-programma te gebruiken op een externe locatie. Bij een fabrieksreset wordt het systeem opnieuw opgestart. Raadpleeg de **IDIS Discovery-handleiding** voor meer informatie over het extern resetten van de camera.



Zorg ervoor dat de waterdichte afsluiting juist op de camerabehuizing is bevestigd wanneer u de kap weer plaatst. Als dit niet gebeurt, is de IP66-classificatie niet gegarandeerd. Neem voor meer informatie contact op met uw productleverancier.



Installatie

Voor de installatie van dit product is geen speciaal gereedschap vereist.

Raadpleeg de respectievelijke **installatiehandleidingen** voor meer informatie over andere apparaten in het volledige systeem.

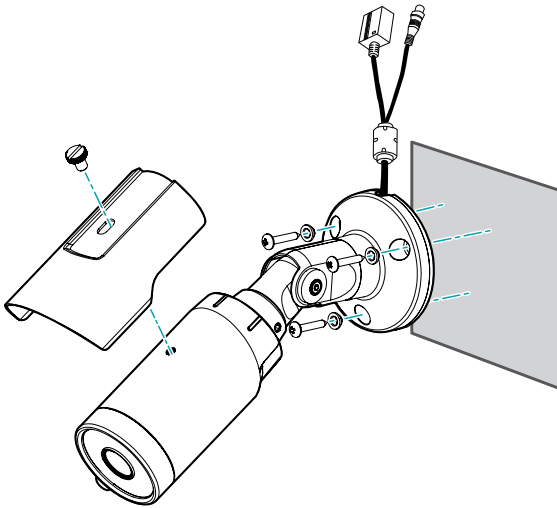


De kleur en het ontwerp van het product kunnen variëren afhankelijk van het model.

Installatie

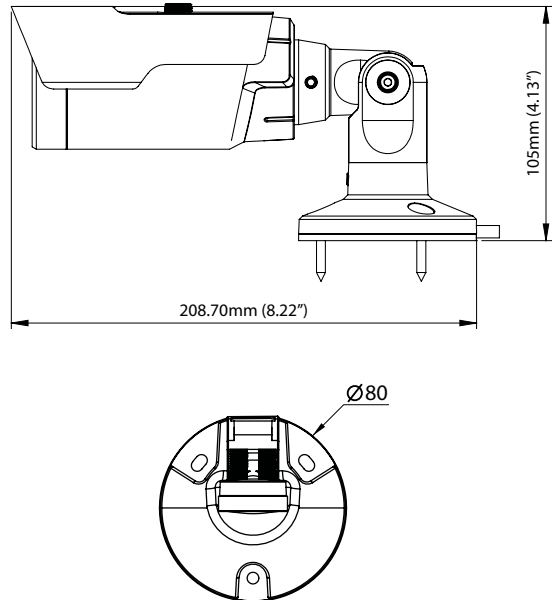


Controleer of de muur of het plafond moet worden versterkt. De camera kan vallen als de muur of het plafond het gewicht van de camera niet kan dragen.



- 1 Schroef de zonnekap met de meegeleverde montageschroeven op de behuizing van de camera.
- 2 Schroef de camerabehuizing met de meegeleverde montageschroeven op de beugel.
- 3 Sluit externe apparaten en de netwerkkabel aan.
- 4 Schroef de beugel met de meegeleverde montageschroeven op de muur of het plafond.

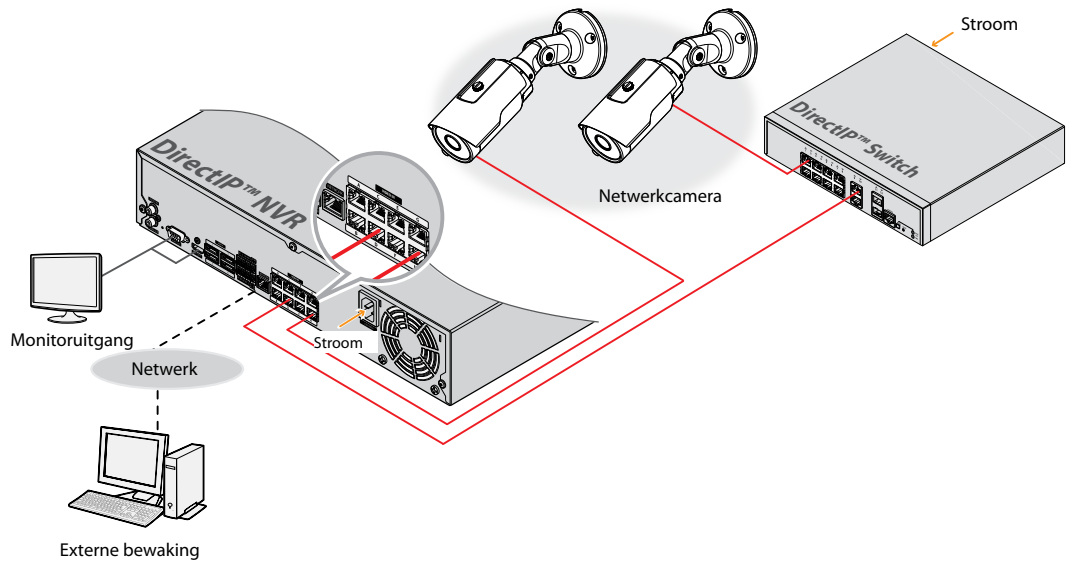
Afmetingen



Deel 2: cameraverbinding

Gebruik de camera door verbinding te maken met DirectIP™ NVR, niet-DirectIP™ NVR of VMS zoals IDIS Solution Suite Compact.

Met een op DirectIP™ NVR gebaseerde lay-out



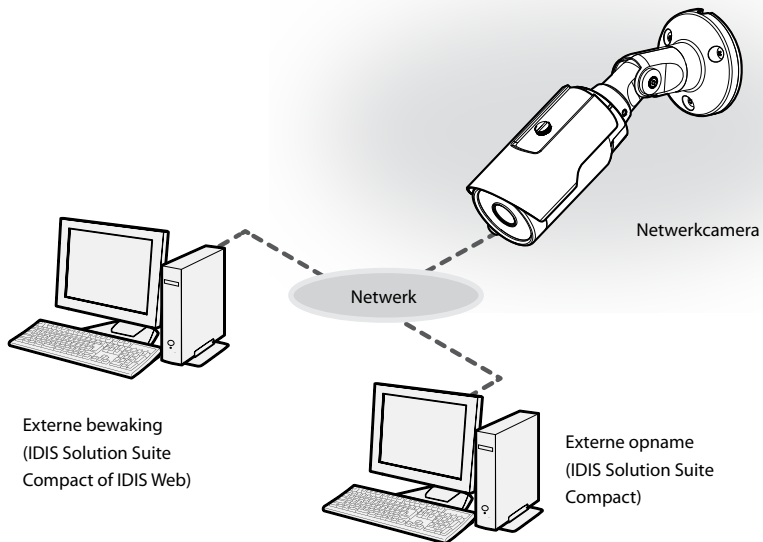
DirectIP™ NVR maakt het gemakkelijk om camera's te gebruiken zonder aanvullende netwerkconfiguraties.

Elke camera kan worden bediend via het DirectIP™ NVR-installatiemenu, zonder pc.

Zie de pagina's over camera-instellingen in de DirectIP™ NVR-handleiding voor gedetailleerde camera-instellingen.

Gebruikers die de camera gebruiken met een DirectIP™ NVR-verbinding hoeven geen rekening te houden met de inhoud van de camerahandleiding.

Met een niet op DirectIP™ NVR gebaseerde lay-out



Bedien de camera via het netwerk met op een computer geïnstalleerde software.
Ideaal voor het gebruik van de camera via het netwerk op een externe locatie.

De inhoud in de camerahandleiding geldt alleen voor gebruikers die de camera gebruiken met een verbinding die niet via DirectIP™ NVR loopt of met een VMS-verbinding zoals IDIS Solution Suite Compact.

Deel 3: bijlage

Problemen oplossen

Probleem	Controleren
De hoofdeenheid gaat niet aan.	<ul style="list-style-type: none">• Controleer de aansluiting van de voedingskabel.• Controleer het stopcontact.
De PoE-schakelaar wordt niet herkend.	Controleer de aarding van het I/O-apparaat dat op de camera en de PoE-schakelaar is aangesloten. Als deze niet zijn geaard, aard deze dan en probeer het opnieuw.
Ik kan geen livevideobeelden zien.	<ul style="list-style-type: none">• Controleer de stroomstatus van de camera.• Controleer de status van de netwerkverbinding van de computer en de netwerkcamera.
De beelden zijn wazig.	<ul style="list-style-type: none">• Zorg ervoor dat de lens schoon is. Als dit niet het geval is, maak de lens dan schoon met een zachte doek of borstel.• Als er teveel licht in de camera komt of als de camera een te felle lichtbron oppikt, pas de positie/hoek van de camera dan hierop aan.
De kleur van de videobeelden wordt onjuist weergegeven.	Controleer de witbalansinstellingen. Bij gebruik van de optie Automatisch kan het even duren voordat de witbalans wordt aangepast.
De beelden knippen.	Als de camera op de zon of een tl-buis is gericht, pas de camerahoek dan zo aan dat deze hier niet meer op wordt gericht.
Ik weet de beheerders-ID en het wachtwoord niet meer en kan geen verbinding maken met een netwerkcamera.	Voer een fabrieksreset uit. Bij een fabrieksreset worden alle instellingen naar de fabrieksinstellingen teruggezet, inclusief de netwerkinstellingen. Noteer na het uitvoeren van een fabrieksreset de beheerders-ID en het wachtwoord om dit probleem in de toekomst te voorkomen.
IDIS Web kan niet worden geopend.	Als het IDIS Web-aanmeldscrem niet wordt geladen, controleer dan welke versie van Microsoft Internet Explorer u gebruikt. IDIS Web kan wellicht niet worden geopend in versie 8.0 en lager.

Specificaties



Deze productspecificaties kunnen zonder voorafgaande kennisgeving worden gewijzigd.

Lens

Type lens	Lens met vaste focus: F2,0
Brandpuntafstand	4,0mm
Beeldhoek	H: 90,3° V: 47,0° D: 108,4°

Camera

Beeldsensor	1/2,7" CMOS
Minimale verlichtingssterkte	IR LED UIT: 1 lux @ F2,0 IR LED AAN: 0 lux @ F2,0
Scanmethode	Progressieve scan
Signaal-ruisverhouding	> 45 dB
Dynamisch bereik (Digital WDR)	> 90 dB
IR LED	LED x 24 (850 nm)
Lichtsensor	Ondersteund
IR-bereik	10 m

Video

Signaalindeling	NTSC of PAL (programmeerbaar)	
Compressie-algoritme	H.264, M-JPEG (vier niveaus)	
Compressieresolutie	DC-E1112WR	352 x 240, 704 x 480, 1280 x 720
	DC-E1212WR	352 x 240, 704 x 480, 1280 x 720, 1920 x 1080
Bitsnelheidsregeling	DC-E1112WR	H.264 –CBR/VBR (maximaal 8 Mbps)
	DC-E1212WR	H.264 –CBR/VBR (maximaal 12 Mbps)
Max. transmissiesnelheid (beelden per seconde)	DC-E1112WR	30 ips @ 1280 x 720 + 30 ips @ 1280 x 720
	DC-E1212WR	30 ips @ 1920 x 1080 + 4 ips @ 1920 x 1080
Multistream	Primair, secundair, tertiair, quartair	

I/O

Video-uitgang**	1 lijn uit
Netwerkverbinding	10/100 Mbps Ethernet

** Gebruik deze poorten voor videovoorbeelden en niet-bewakingsbeelden.

Connector

Video-uitgang**	BNC
Ethernetpoort	RJ-45

** Gebruik deze poorten voor videovoorbeelden en niet-bewakingsbeelden.

Algemeen

Buitenafmetingen (Ø x H)	60 mm x 117,5 mm
Afmetingen verpakking (B x H x D)	200 mm x 169 mm x 127 mm
Gewicht (hoofdeenheid)	0,51 kg
Gewicht (verpakking)	1,05 kg
Temperatuur in bedrijf	-10 °C tot 50 °C (Opstarttemperatuur: 0 °C tot 50 °C)
Luchtvochtigheid in bedrijf	0% ~ 90%
Ingangsvermogen	PoE (IEEE 802,3af, klasse 2)
Stroomverbruik	Max. 6,4 W
Certificaten	FCC, CE, IP66



IDIS Co., Ltd.

Ga voor meer informatie naar
www.idisglobal.com